

# CViTec TR20

## 机械半自动三辊闸通道

### 产品说明

CViTec TR20 机械半自动三辊闸通道，做工精细考究，核心控制器采用 ARM9 芯片，机芯采用铸铝开模、纳米技术，一体化设计，半自动机芯，整机平均寿命高达 1000 万次。严密的逻辑运算能力，保证通道的高安全性和防尾随功能，能够实现公共通道的高质量劝阻访问。支持扩展人脸识别进入、刷 IC/ID 卡进入、刷条码进入等，易与各类门禁系统挂接。广泛应用于景区、场馆、工厂、住宅小区、校园等出入口控制。

### 订货型号

标准 CViTec TR20；全自动 CViTec TR20-D；低配 CViTec TR20-L；

### 功能特性

- 经授权人员才能通过，未经授权人员不能通行
- 具有多种工作模式可供选择，即可双向限流通行；也可单向限流通行、另一方向禁行；也可单向限流、另一方向自由通行；也可双向自由通行；
- 闸机控制板能检测到刷卡后的正反转，刷卡只能正转，反转自锁
- 防尾随跟踪控制技术，严格防止非授权人员通行
- 防冲功能，在没有接收到开门信号时，转杆自动锁死，最大承受 120Nm 的冲击力
- 可外接双向流量计数器，可显示出通行方向的通行人数，当人通过后，对应计数端口输出约 200 宽度的继电器开关信号；未通过，则对应计数端口无输出
- LED 通行方向指示，显示通行状态
- 断电时，三辊闸自动落杆，确保通道畅通，及时疏散人流。恢复电源，需手动上杆。
- 具有自动复位功能，即获得过闸权限后，给予开闸信号后，5 秒内未通行，重新自锁，时间可调
- 多种刷卡通行模式，以满足特殊场合使用需求，刷卡一次过一人，刷一次卡可通行多人；
- 具备记忆功能，当第一次有效授权尚未完成时，设备又接受多次授权时，可判断通行人数，直到最后一次授权完成，闸机才自动锁住；
- 可根据客户需求定制扩展二维码扫描仪，身份证阅读器，摄像头，密码键盘，指纹仪，人脸识别仪，掌纹仪，指静脉等各种电子产品和生物识别设备窗口

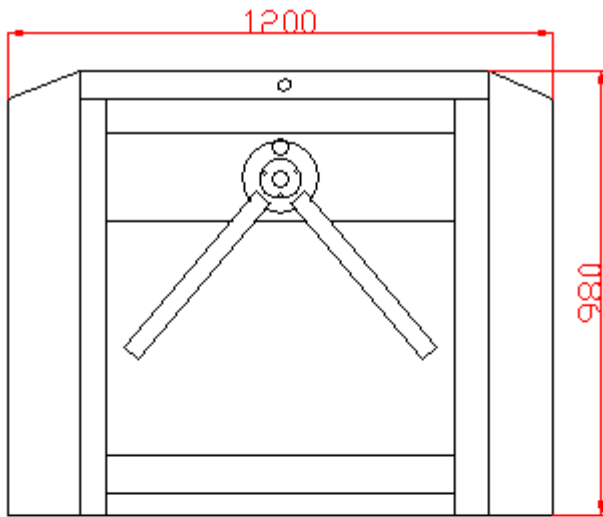
### 外形



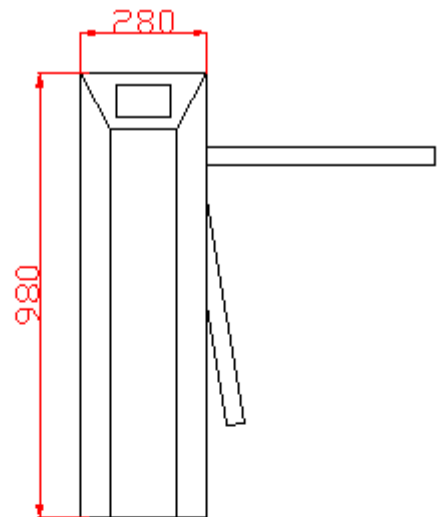
### 技术参数

型号	CViTec TR20
控制方式	继电器信号输入 干接点信号
通讯接口	支持 485 通讯接口
I/O	输入：用户接口 / 输出：指示灯接口、计数器接口、电源接口
平均无故障周期	300 万次
平均寿命	1000 万次
通行频率	20-30 人/分钟
电源	AC 220V 50/60HZ
功耗	80W
工作温度	-10℃到+55℃
工作湿度	10 - 90 % (非结露)
通道宽度	550-600mm
闸杆落杆方式	断电落杆
闸杆转向	单/双向
转杆材质	AISI304 3.0mm 厚不锈钢三辊闸转杆，保证外力推动下不变形
通道框体	AISI304 不锈钢 壁厚 1.5mm
尺寸	1200*280*980mm (长*宽*高)
重量	60KG

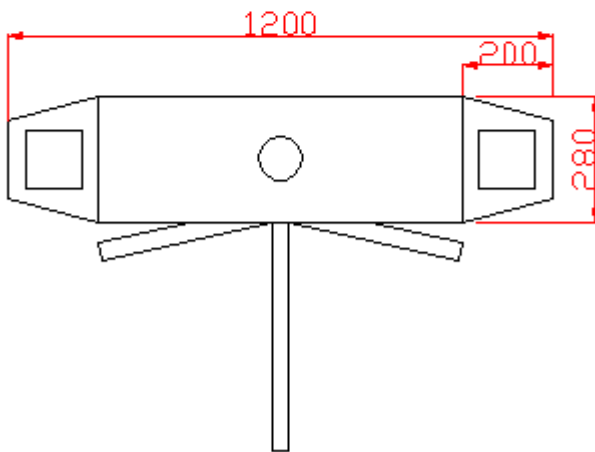
外形尺寸



正面图



侧面图



俯视图